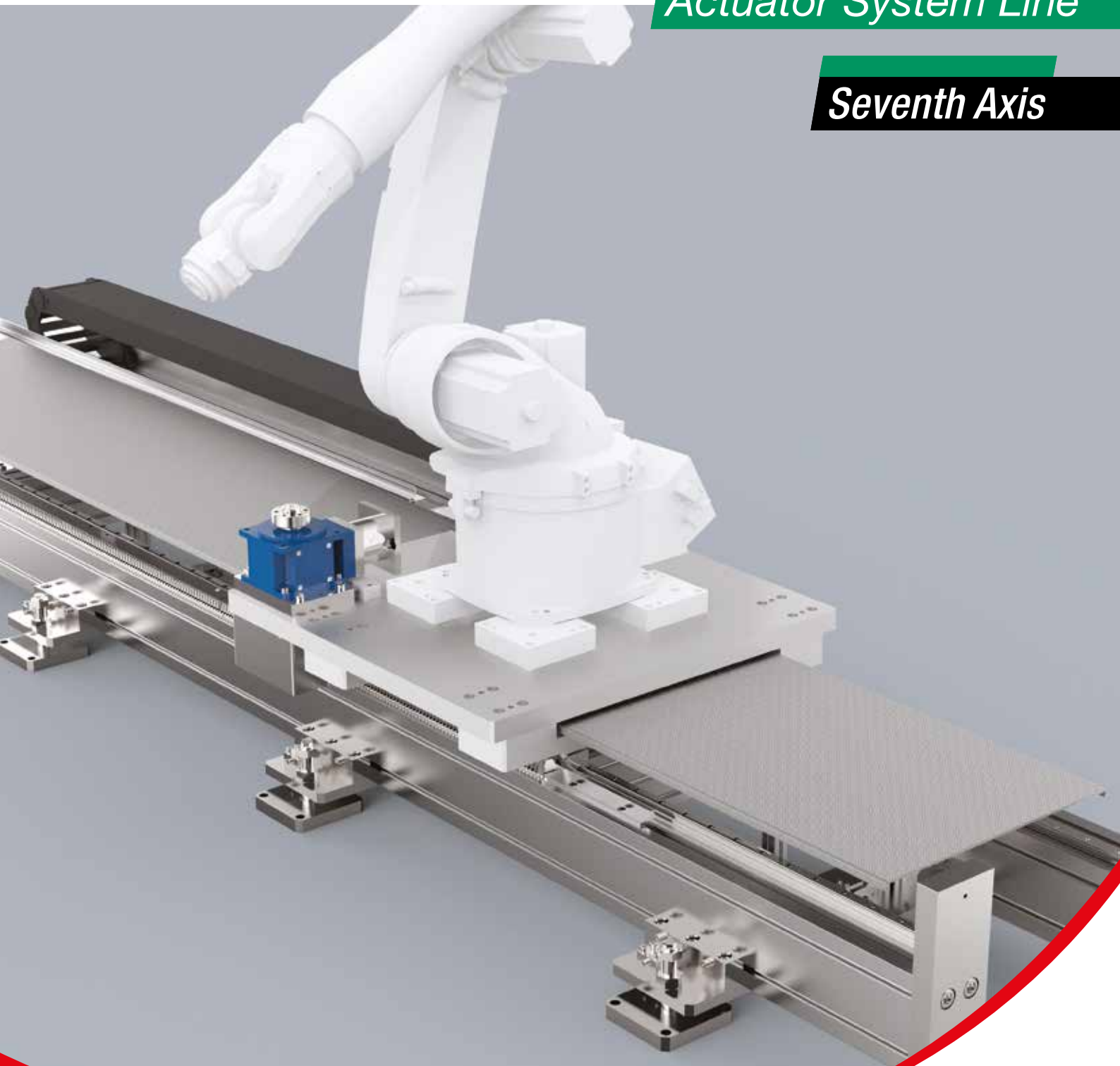


ROLLON®
Linear Evolution

Actuator System Line

Seventh Axis



Guida Prodotti

Vantaggi



Aumenta il raggio d'azione del robot.

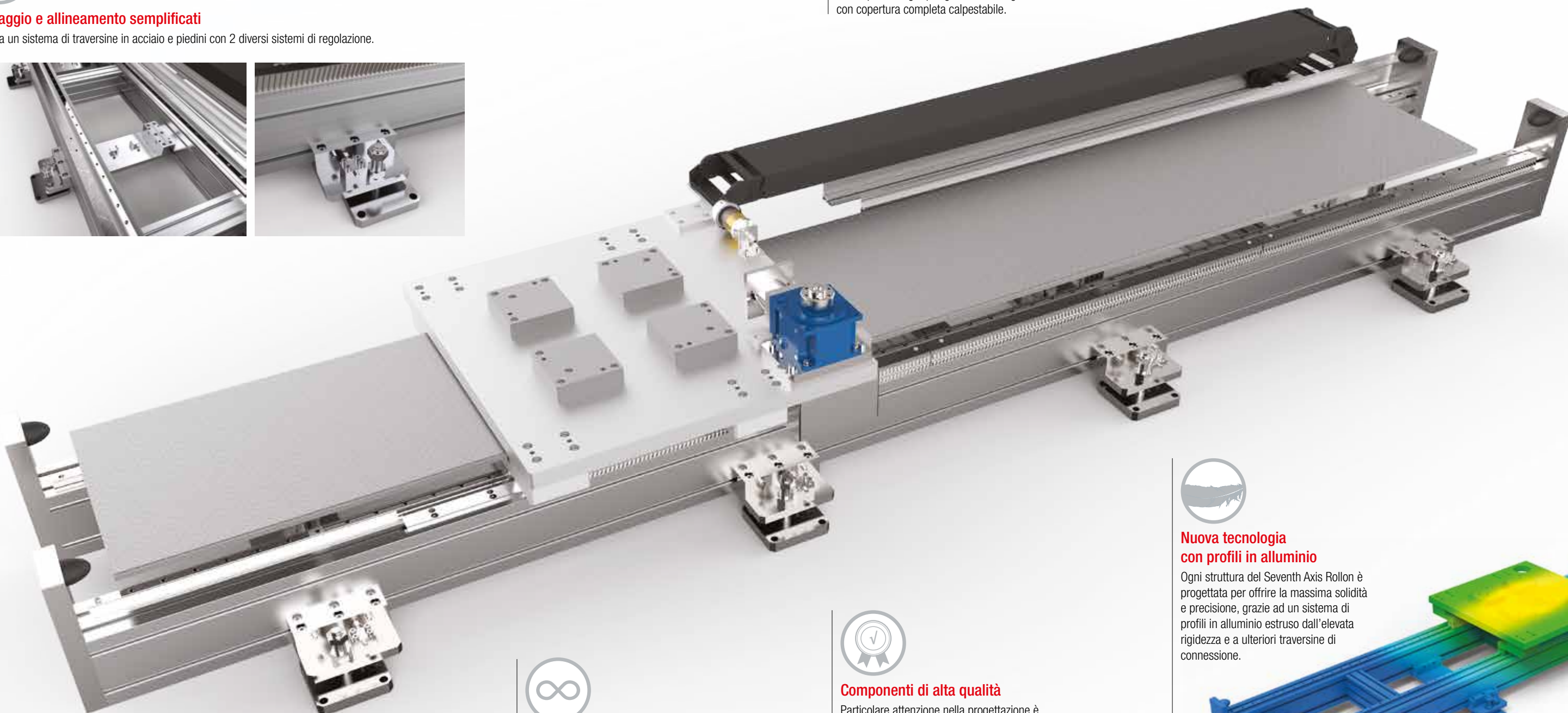
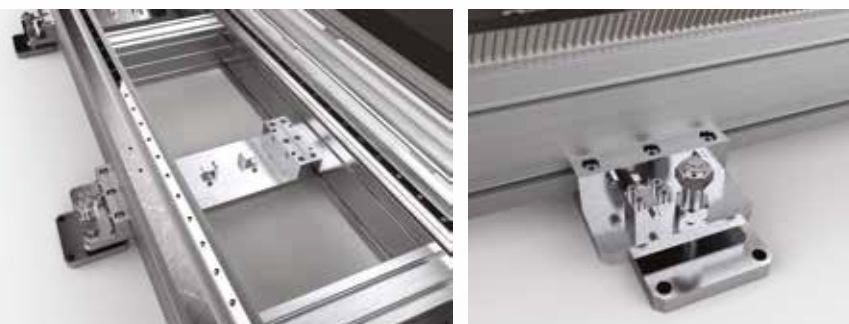
Sistema a navetta per la movimentazione di robot per lunghe distanze e con dinamiche elevate.

Disponibile in 7 diverse taglie, il Seventh Axis Rollon è semplice da integrare e può movimentare ogni tipo di robot fino a 2.000 Kg.



Montaggio e allineamento semplificati

Grazie a un sistema di traversine in acciaio e piedini con 2 diversi sistemi di regolazione.



Corse potenzialmente infinite

Grazie a versioni giuntabili con inserti autocentranti.



Protezioni per ogni ambiente di lavoro

Il Seventh Axis è disponibile senza protezioni, con copertura light per guide e cremagliera e con copertura completa calpestabile.



Componenti di alta qualità

Particolare attenzione nella progettazione è stata data alla scelta di componenti qualitativi come cremagliere a denti inclinati rettificati (qualità 6), guide a ricircolo di rulli e riduttori epicicloidali o a coppia conica.



Facile integrazione con ogni tipo di robot

Una gamma completa composta da 7 diverse taglie garantisce un'integrazione semplice con ogni tipo di robot fino a 2.000 Kg.



Affidabile perché frutto dell'esperienza

Il Seventh Axis Rollon nasce da oltre 40 anni di know how nella progettazione e produzione di sistemi di movimentazione lineare.



Nuova tecnologia con profili in alluminio

Ogni struttura del Seventh Axis Rollon è progettata per offrire la massima solidità e precisione, grazie ad un sistema di profili in alluminio estruso dall'elevata rigidità e a ulteriori traversine di connessione.

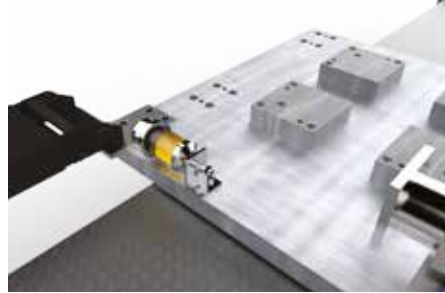


Componenti e Accessori



Piastre di connessione per ogni robot

Sistema di lubrificazione della cremagliera



Sistema di lubrificazione della cremagliera

Catena porta cavi



Sensori proximity

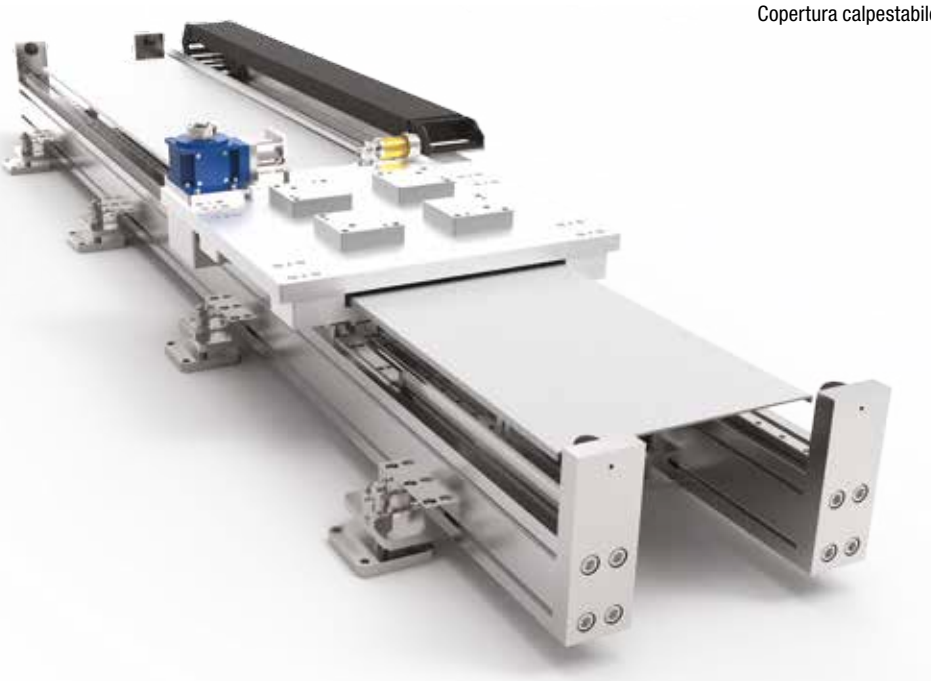
Deceleratori in gomma o a gas



Copertura azionamento



Copertura calpestabile



Copertura azionamento a guide



Due tipologie di riduttori



Carri addizionali con sistemi anticollisione



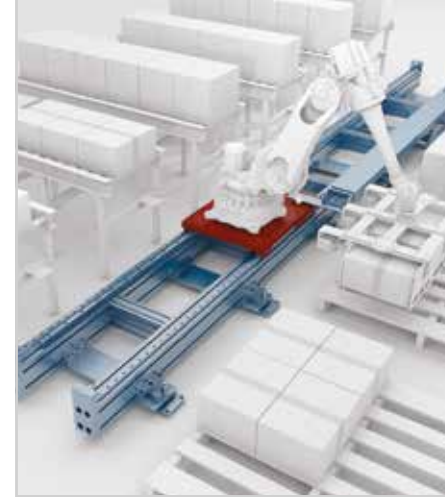
Lubrificazione della guida



Esempi di applicazione



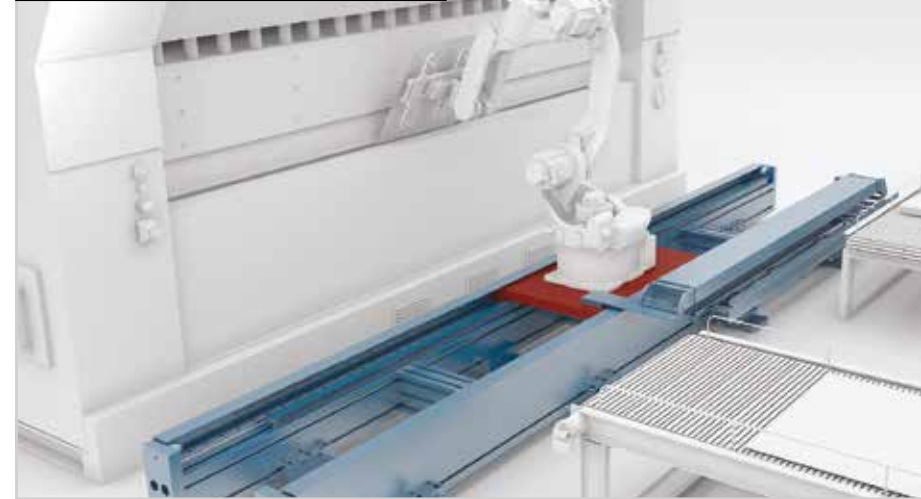
Pallettizzazione



Asservimento macchine utensili



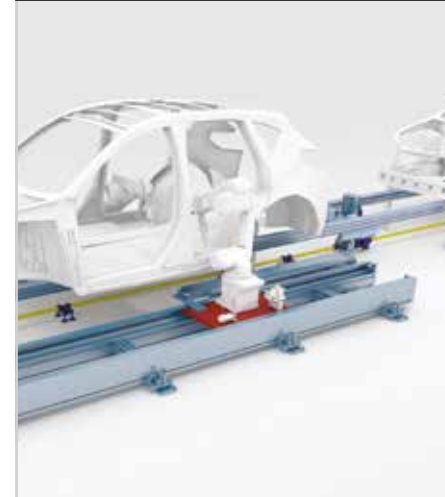
Piegatura lamiera



Saldatura



Incollaggio



Verniciatura



Caratteristiche tecniche



Riferimento		Guide		Azionamento		Anticorrosione	Protezione			Taglia	Numero di profili	Capacità di carico con alte dinamiche* [Kg]	Capacità di carico con basse dinamiche** [Kg]	Massima Velocità [m/s]	Massima Accelerazione [m/s ²]	Ripetibilità [mm]	Massima corsa [mm]	Esempi di Robot ***		
Famiglia	Prodotto	Rulli	Sfere	Cremagliera	Cinghia		Azionamento	Azionamento e guide	Copertura calpestabile											
Seventh Axis	SEV220-1						✓			220x100	1	15	50	3	4	+/-0,05	5000	MITSUBISHI NACHI	RV-2S MZ04	
	SEV80-2						✓	✓		80x80	2	25	100	3	4	+/-0,05	5000	FANUC MITSUBISHI COMAU NACHI	LR Mate 200 RV-SF, RH-3FH Rebel S6, Racer 5 MZ07	
	SEV280-1							✓	✓	✓	170x280	1	50	300	3	4	+/-0,05	46000	ABB FANUC KUKA MITSUBISHI COMAU	IRB120 LR MATE200iD KR6 Agilus RH20FH, RV-6F Racer 5
	SEV170-2							✓	✓	✓	170x120	2	100	500	4	4	+/-0,05	46000	ABB FANUC KUKA MITSUBISHI COMAU	IRB1600, IRB2600 M-10iA KR16, KR20 RV-7F, RV-20F Racer 7, SIX 6
	SEV220-2							✓	✓	✓	220x120	2	300	800	4	4	+/-0,05	46000	ABB FANUC KUKA COMAU	IRB260 M-20iA KR30 NS12, NJ16
	SEV280-2							✓	✓	✓	280x170	2	500	1200	3	3	+/-0,05	46000	ABB FANUC KUKA COMAU	IRB460 M-710iC KR30, KR60 NJ40, NJ60
	SEV360-2							✓	✓	✓	360x200	2	800	2000	2	2	+/-0,05	46000	ABB FANUC KUKA COMAU	IRB460, IRB6620 R2000iC 165F KR QuanteK 120-150 NJ130 2.6

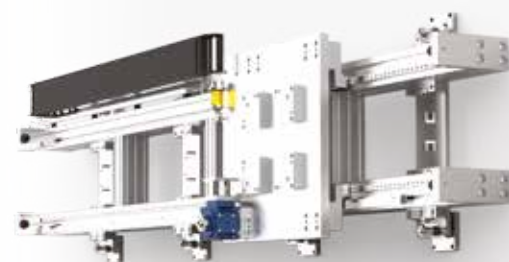
I dati riportati devono essere verificati in base all'applicazione.

* I valori riportati si riferiscono alle massime dinamiche riportate nella presente tabella. Le capacità di carico si riferiscono al montaggio a terra.

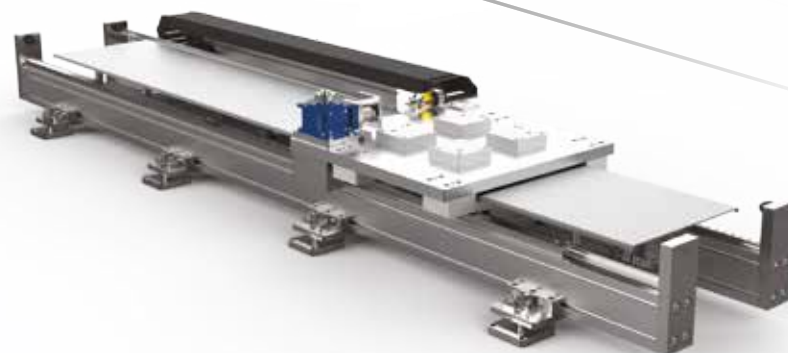
** Le capacità di carico si riferiscono al montaggio a terra. Per ulteriori informazioni rivolgersi all'ufficio tecnico di Rollon.

*** Gli esempi di robot citati sono indicativi. Per una corretta scelta e dimensionamento del robot rivolgersi all'ufficio tecnico di Rollon.

Opzioni di montaggio



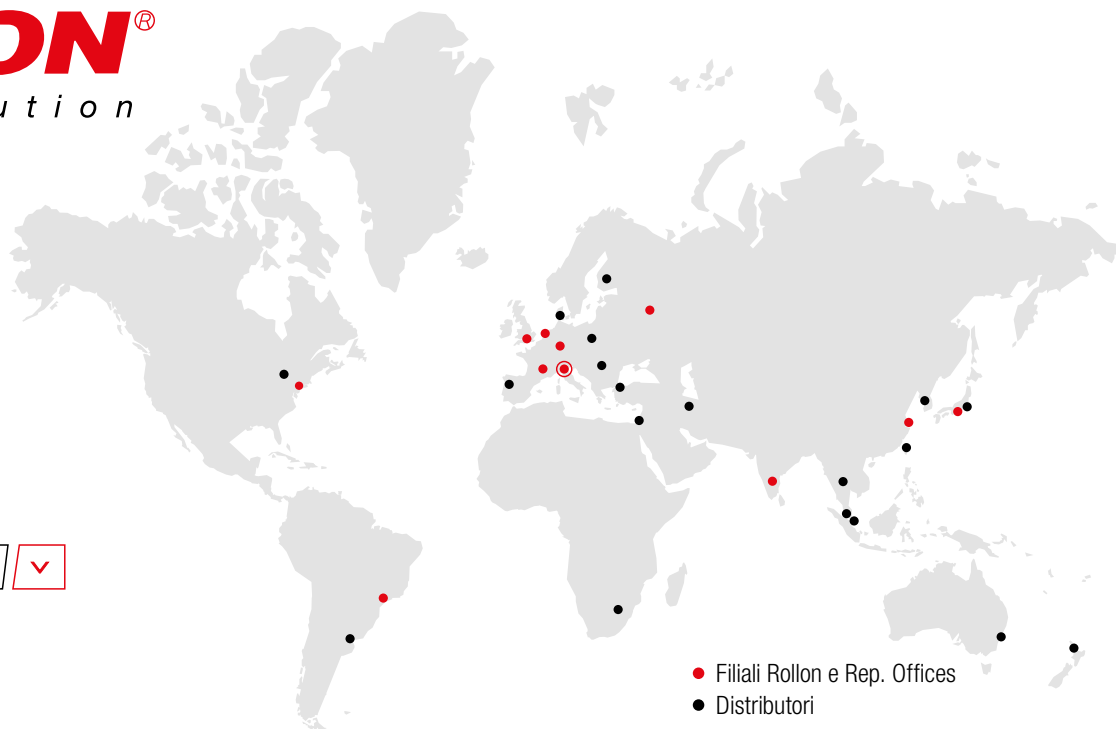
Montaggio a parete



Montaggio a terra



Montaggio a soffitto



ROLLON S.p.A. - ITALY



Via Trieste 26
I-20871 Vimercate (MB)
Phone: (+39) 039 62 59 1
www.rollon.it - infocom@rollon.it

● Filiali Rollon e Rep. Offices
● Distributori

Filiali:

ROLLON GmbH - GERMANY



Bonner Strasse 317-319
D-40589 Düsseldorf
Phone: (+49) 211 95 747 0
www.rollon.de - info@rollon.de

ROLLON B.V. - NETHERLANDS



Ringbaan Zuid 8
6905 DB Zevenaar
Phone: (+31) 316 581 999
www.rollon.nl - info@rollon.nl

Rep. Offices:

ROLLON S.p.A. - RUSSIA



117105, Moscow, Varshavskoye
shosse 17, building 1
Phone: +7 (495) 508-10-70
www.rollon.ru - info@rollon.ru

ROLLON S.A.R.L. - FRANCE



Les Jardins d'Eole, 2 allée des Séquoias
F-69760 Limonest
Phone: (+33) (0) 4 74 71 93 30
www.rollon.fr - infocom@rollon.fr

ROLLON Corporation - USA



101 Bilby Road. Suite B
Hackettstown, NJ 07840
Phone: (+1) 973 300 5492
www.rolloncorp.com - info@rolloncorp.com

ROLLON Ltd - UK



The Works 6 West Street Olney
Buckinghamshire, United Kingdom, MK46 5 HR
Phone: +44 (0) 1234964024
www.rollon.uk.com - info@rollon.uk.com

ROLLON Ltd - CHINA



No. 16 Jin Wen Road,
China, Shanghai, 201323
Phone: +86 21 5811 8288
www.rollon.cn.com - info@rollon.cn.com

ROLLON India Pvt. Ltd. - INDIA



1st floor, Regus Gem Business Centre, 26/1
Hosur Road, Bommanahalli, Bangalore 560068
Phone: (+91) 80 67027066
www.rollonindia.in - info@rollonindia.in

Regional Manager:

ROLLON - SOUTH AMERICA



R. Joaquim Floriano, 397, 2o. andar
Itaim Bibi - 04534-011, São Paulo, BRASIL
Phone: +55 (11) 3198 3645
www.rollonbrasil.com.br - info@rollonbrasil.com

ROLLON - JAPAN



3F Shiodome Building, 1-2-20 Kaigan, Minato-ku,
Tokyo 105-0022 Japan
Phone +81 3 6721 8487
info.japan@rollon.com - www.rollon.jp

Consultate le altre linee di prodotto



Distributore



Tutti gli indirizzi dei nostri partners nel mondo possono essere consultati sul sito internet www.rollon.com